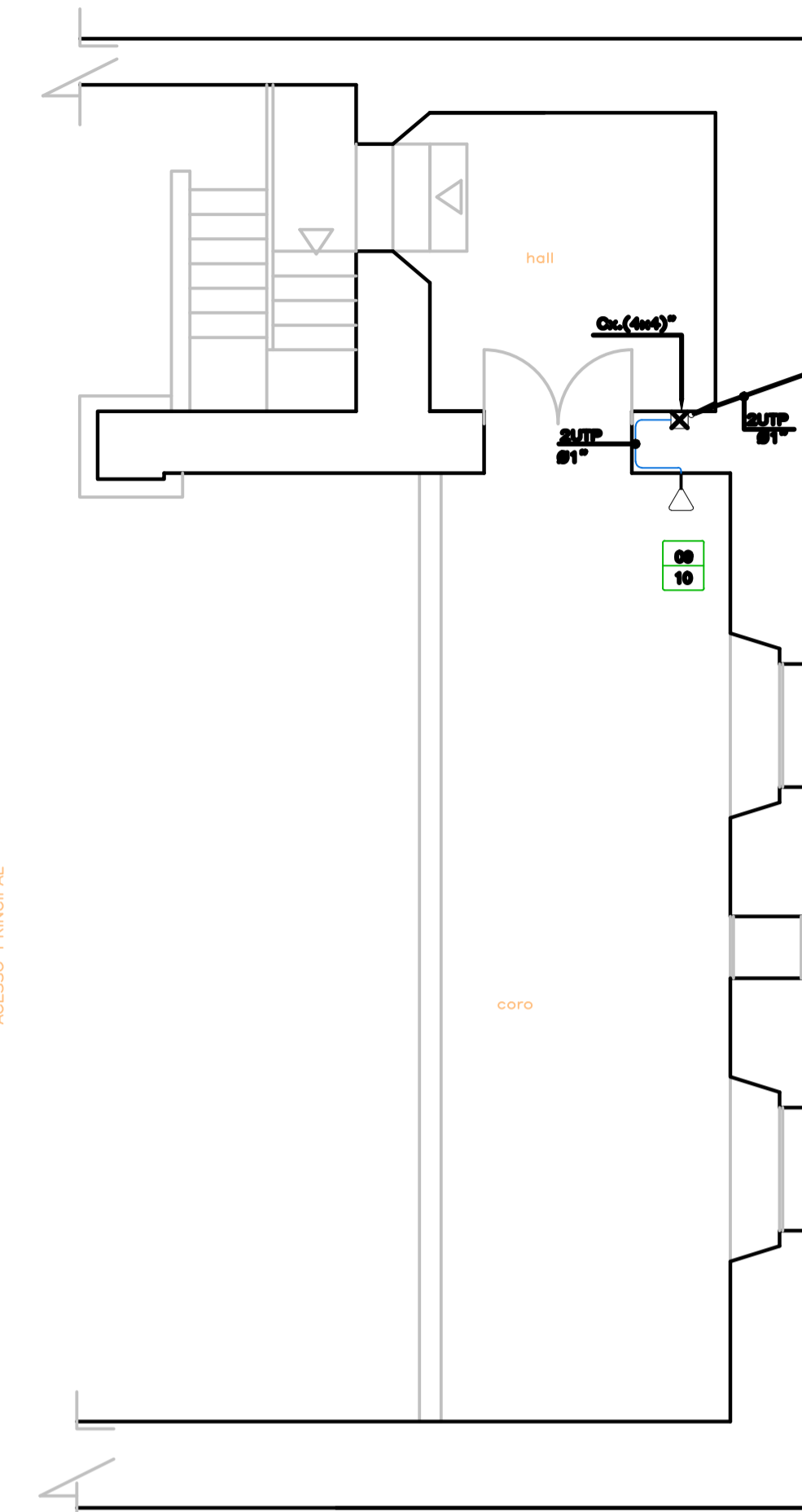


TÉRREO  
ESCALA: 1/80



CÔRO  
ESCALA: 1/80

**NOTAS - INSTALAÇÕES DE REDE**

- 1 - O CABO INTERNO DE REDE SEM O TIPO UTP, OBRIGADA 6x 4 PARES.
- 2 - OS CABOS DE REDE NÃO PODEM CONTER EMERGAS
- 3 - ELETRODUTOS NÃO RECHADOS SÃO DE SERIADA 1" (PVC REDE)
- 4 - OS ELETRODUTOS SÃO DE PVC REDE ROSQUEL. PODEM NOS QUADROS E CABOS COM BUCHAS DE ARRUELA.
- 5 - TODA CURVA DE ELETRODUTO DEVE TER RAIO MÍN. A 10 (DEZ) VEZES O SEU DIÂMETRO NOMINAL.

**TABELA 1 - RELAÇÃO DOS DIÂMETROS INTERNOS (DN)**

DN (mm)	DN (POLEGADA)
19mm	3/4"
25mm	1"
32mm	1 1/4"
38mm	1 1/2"

**LEGENDA - REDE**

SÍMBOLO	DESCRIÇÃO
	ELETRODUTO PARA REDE ENTERRADO NO PISO /PAREDE - NÃO RECHADO PVC DN 81"
	ELETRODUTO PARA SOM/SEGURANÇA ENTERRADO NO PISO/PAREDE-NÃO RECHADO PVC DN 81"
	CABA DE PVC REDE ( 4x4 ) COM 2 TOMADAS RAMAL, OBRIGADA 6x - h = 30mm
	CABA DE PVC REDE ( 4x4 ) COM 1 TOMADA RAMAL, OBRIGADA 6x - h = 110mm
	CABA DE PVC REDE ( 4x4 ) COM ABRA PARA CABA DE SOM/SEGURANÇA - h = 50mm
	CABA DE PVC (4x4) COM ABRA PARA CABO DE MICROFONE
	CABA DE PASSAGEM NA PAREDE - ALZURA NÃO RECHADA h=30mm
	CONDULETE MÚLTIPLO DE ALUMÍNIO FUNDIDO
	CL. DE DISTRIBUIÇÃO GERAL - 120mm DE ALZURA DO CENTRO AO PISO - EM PLANTA
	CL. DE ENTERRADA/PAREDE SUBTERRÂNEA - (80 X 30 X 80)mm.
	CL.(4x4x12)mm - PARAFUSO TELEGRAM (SEM TAMPA)
	ELETRODUTO QUE SOBEE
	ELETRODUTO QUE DECE
	REGIÃO DE TRAVEJO EM TUBULAÇÃO/ELETRODUTO
	IDENTIFICAÇÃO DO PONTO DE REDE, ONDE:
	00 - 1º DO 1º PONTO
	01 - 1º DO 2º PONTO

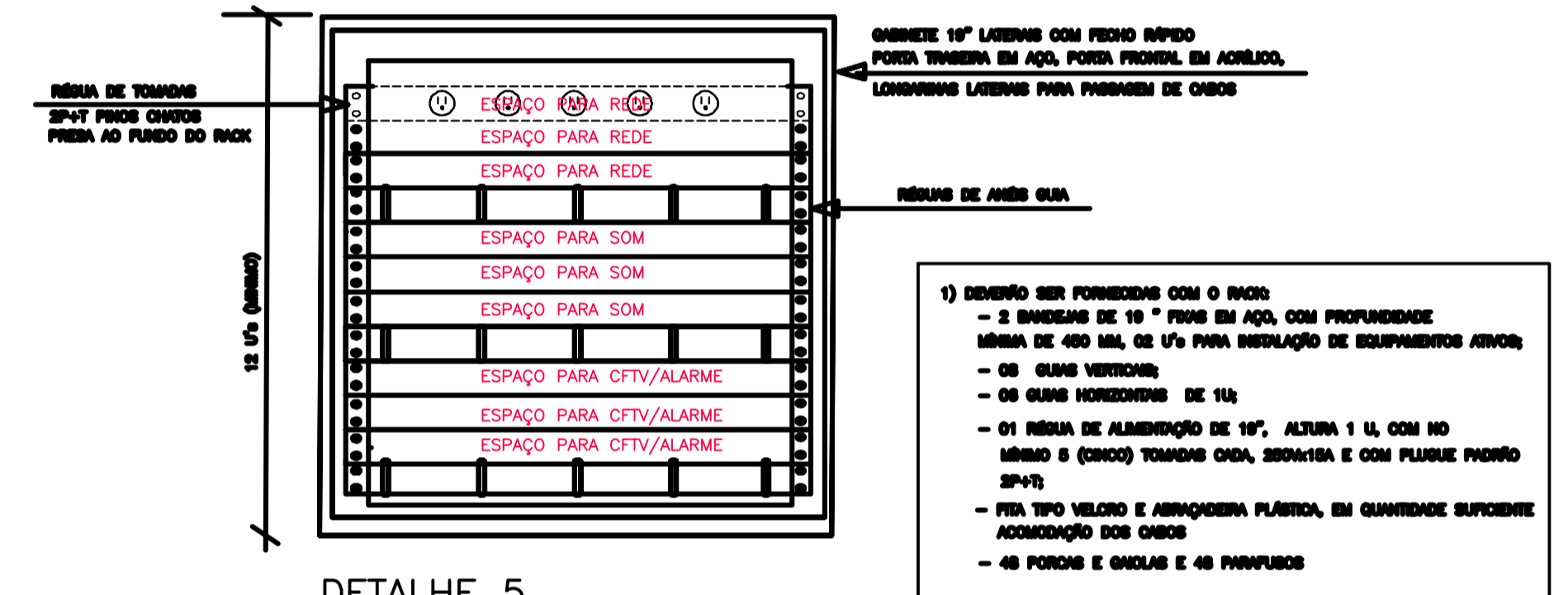
TRECHOS DE TUBULAÇÕES/CIRCUITOS

PVC Ø 1 1/2" (38mm) C/ LAMA EXTERNA (OPCIONAL)

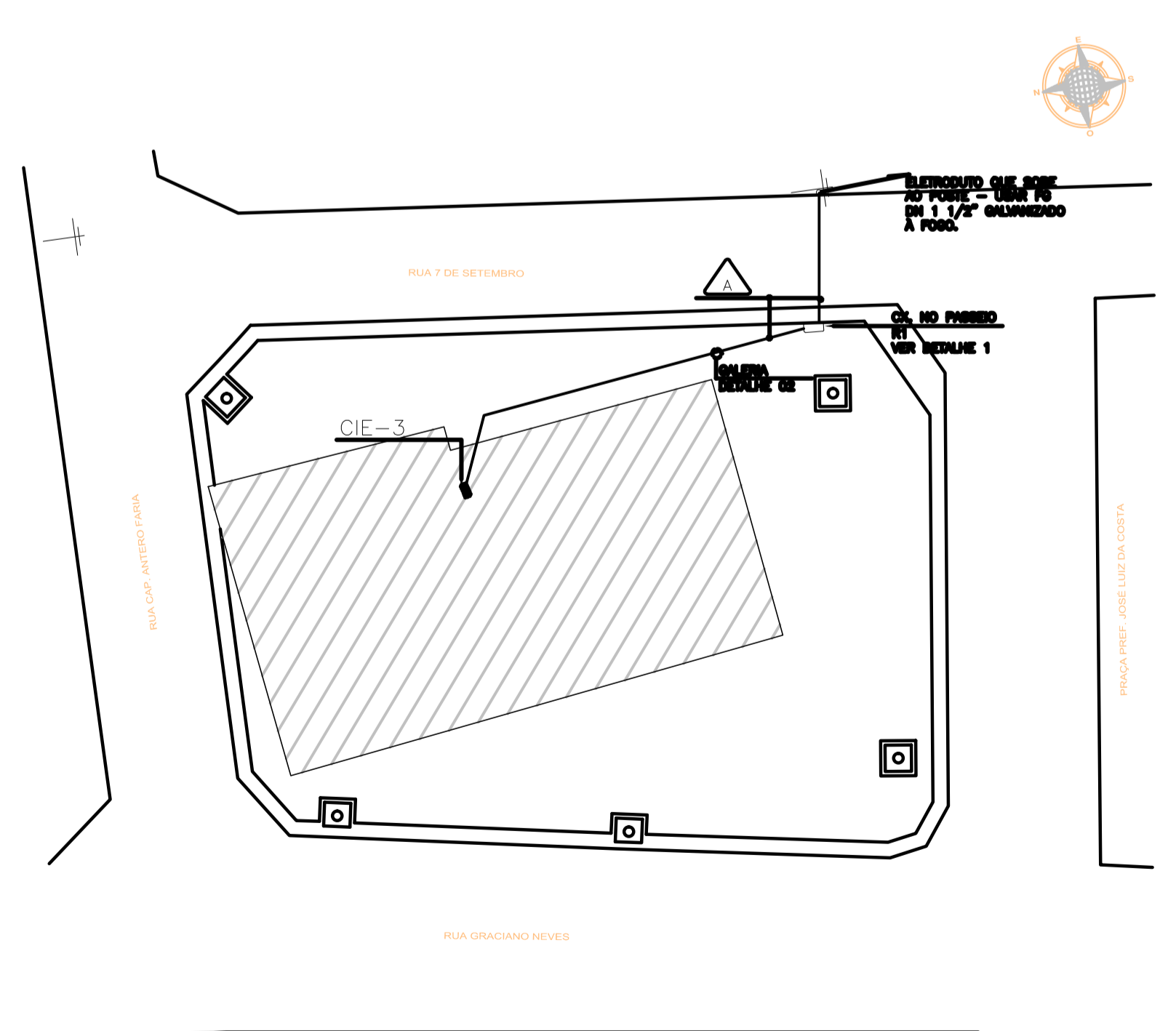
**PEDIDO DE LANÇAMENTO DO CABO DA OPERADORA :**

Conforme a regulamentação da ANATEL, a rede interna construída será de responsabilidade do Cliente. Caberá ao CONTRATADO tomar todas as Providências para instalação do cabo externo, do DG ao poste ou caixa de derivação da OPERADORA, cabendo a si os custos da instalação do Cabo. Para a instalação do cabo de entrada da OPERADORA até ao DG ( Distribuidor Geral ) do Prédio, o CONSTRUTOR deverá apresentar:

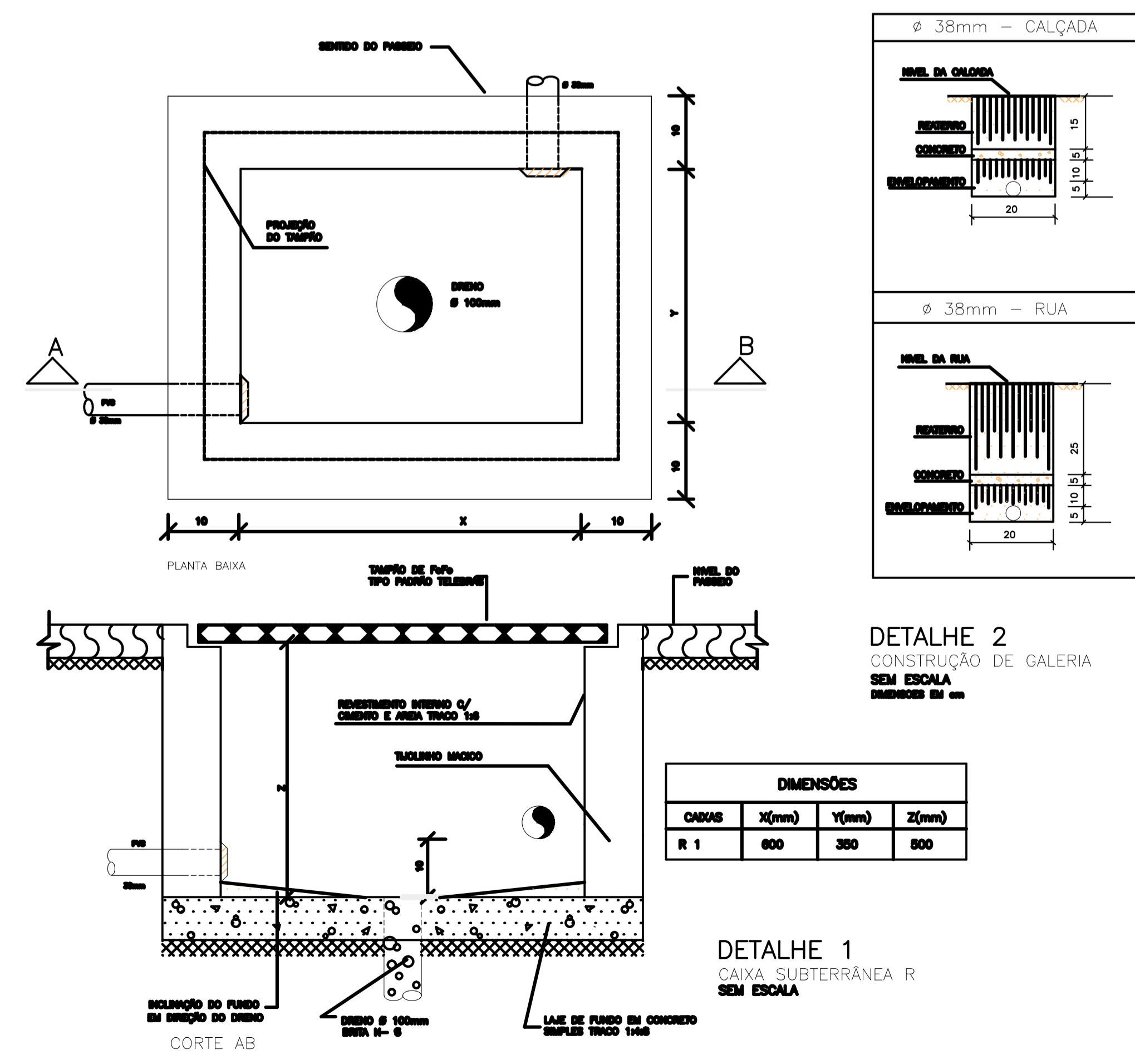
- Planta de Situação com antecedência mínima de 60 dias da inauguração ou entrega das unidades. Esta planta deverá conter a Localização e tamanho do DG, a demanda de pares do imóvel, e dimensionamento da tubulação do DG até o poste mais próximo ou à caixa subterrânea no passeio público ( apresentado em anexo com o Projeto ).
- Carta com descrição do empreendimento ( apresentado em anexo com o memorial descritivo de projeto).



DETAILHE 5  
VISTA FRONTAL DO RACK RACK UTILIZANDO PATCH PANELS RJ45 - (SUGESTIVO DE PADRÃO DE MONTAGEM) SEM ESCALA

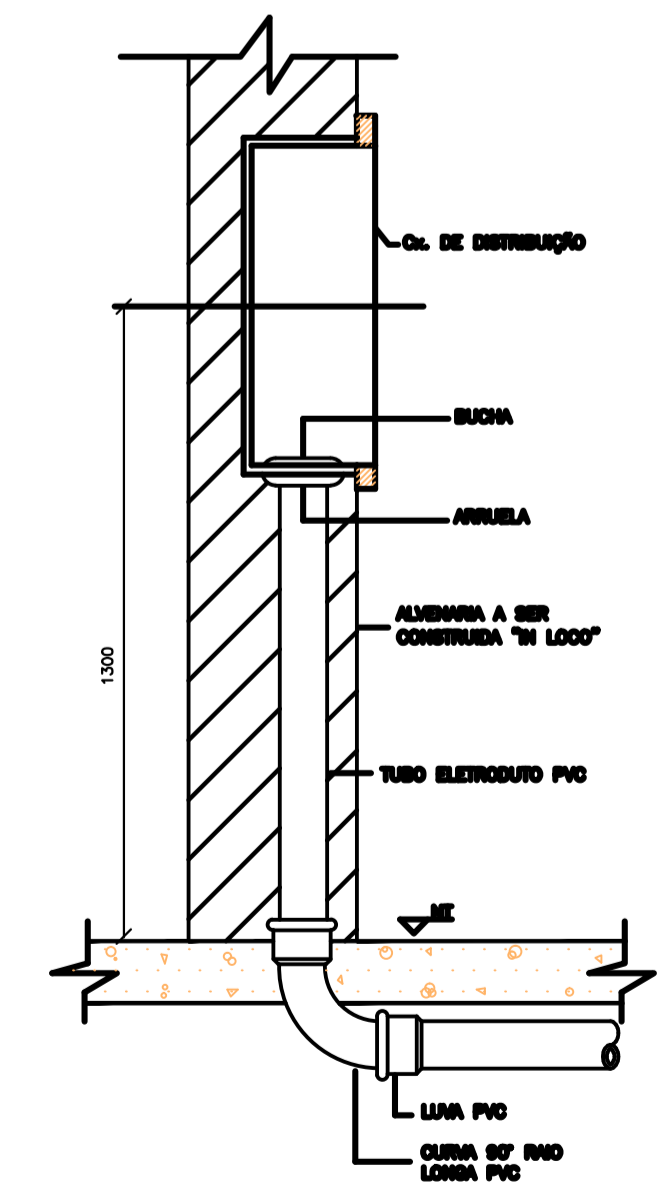


PLANTA DE SITUAÇÃO  
ESCALA: 1/250

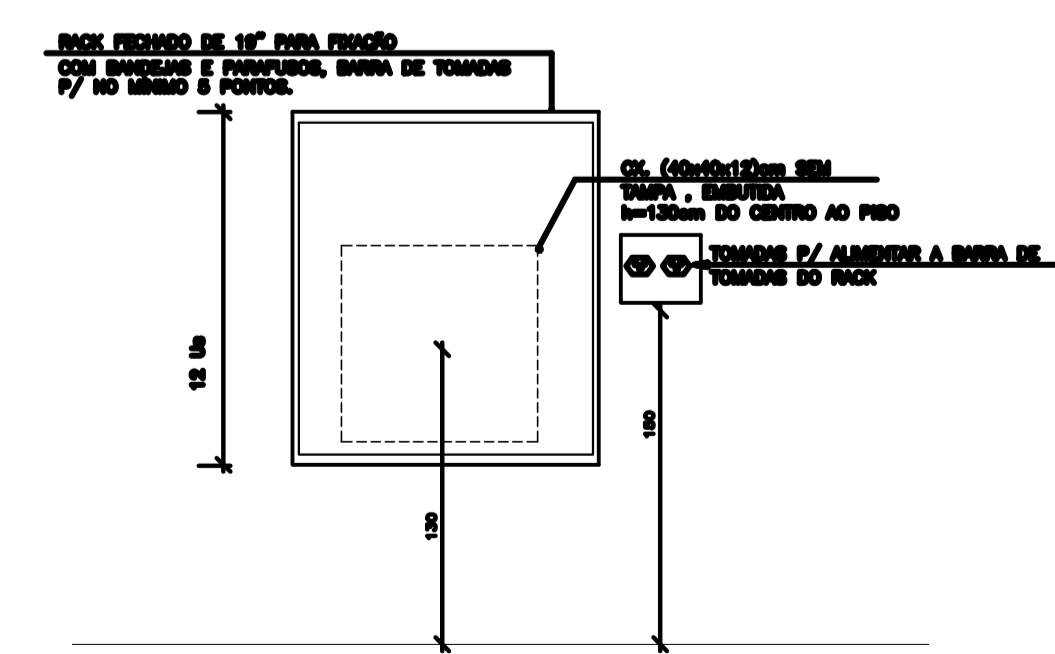


DETAILHE 1  
CAIXA SUBTERRÂNEA R SEM ESCALA

DETAILHE 2  
CONSTRUÇÃO DE GALERIA SEM ESCALA



DETAILHE 3  
CAIXAS DE DISTRIBUIÇÃO SEM ESCALA



DETAILHE 4  
INSTALAÇÃO DO RACK DO IC'S COM EQUIPAMENTOS SEM ESCALA

**IGREJA NOSSA SENHORA**  
**ΟΧΘΥΡΟΘΩΡ ΤΗ**  
 PRAÇA PREF. JOSÉ LUIZ DA COSTA  
 CONCEIÇÃO DA BARRA - ES

**PROJETO DE REDES DE VOZ E DADOS**  
**ΟΧΘΥΡΟΘΩΡ ΑΥΤΟΝΟΜΟΝ ΑΥΤΟΝΟΜΟΝ ΨΑΥΛΑΙΕ-ΒΥ**  
 SECRETARIA DE ESTADO DA CULTURA  
 SUBSECRETARIA DE CULTURA  
 ΟΧΘΥΡΟΘΩΡ ΟΤ 3 ΥΠΟΔΟΜΗ ΟΥΤΑ 3/4/04

0000007000/00/00/00 3 X05x PARQUEIA N. S. DA CONCEIÇÃO

AUTOR DO PROJETO : **ITAYAZANI FRANCISCO CARAN SANTOS**  
 CREA - E2061997/3

0000007000/00/00/00 3 X05x

0000007000/00/00/00 3 X05x

0000007000/00/00/00 3 X05x

**PLANTAS BAIXAS**  
**LEGENDA/NOTAS**  
**DETALHES**  
**SITUAÇÃO**

DATA: ABRIL/2016  
 ESCALA: INDICADA  
 PRANCHA: 01/01