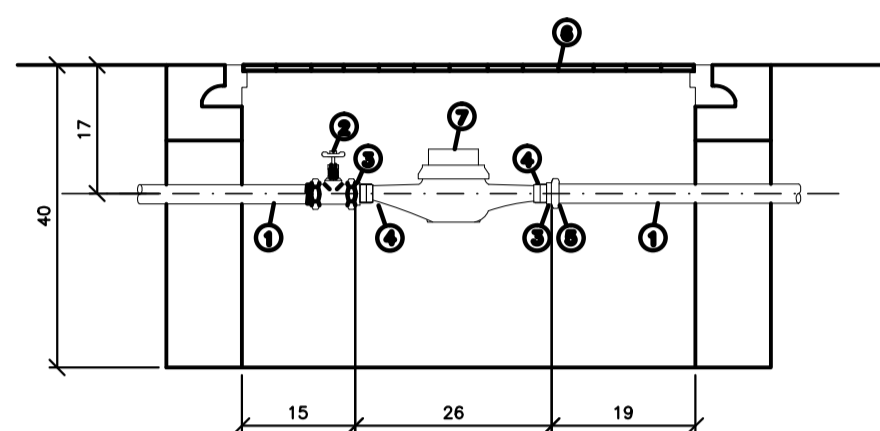
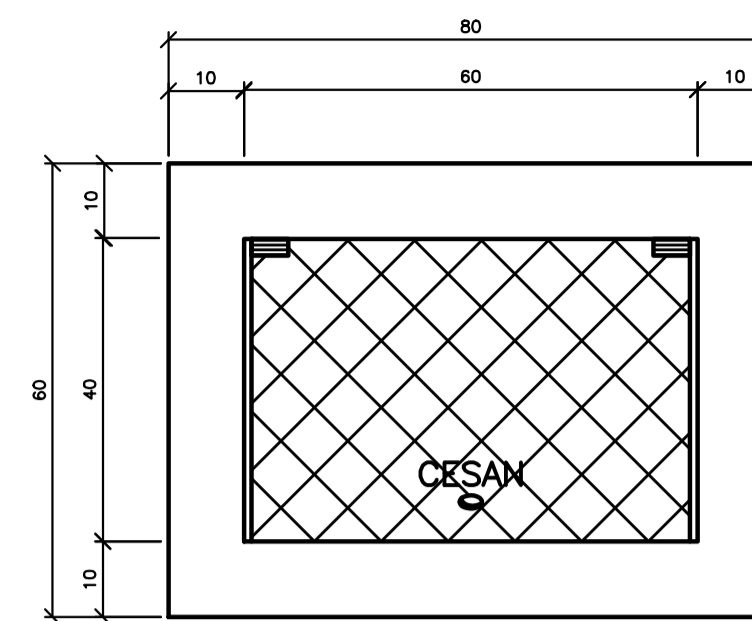


PLANTA BAIXA DO TÉRREO  
ESCALA: 1/50



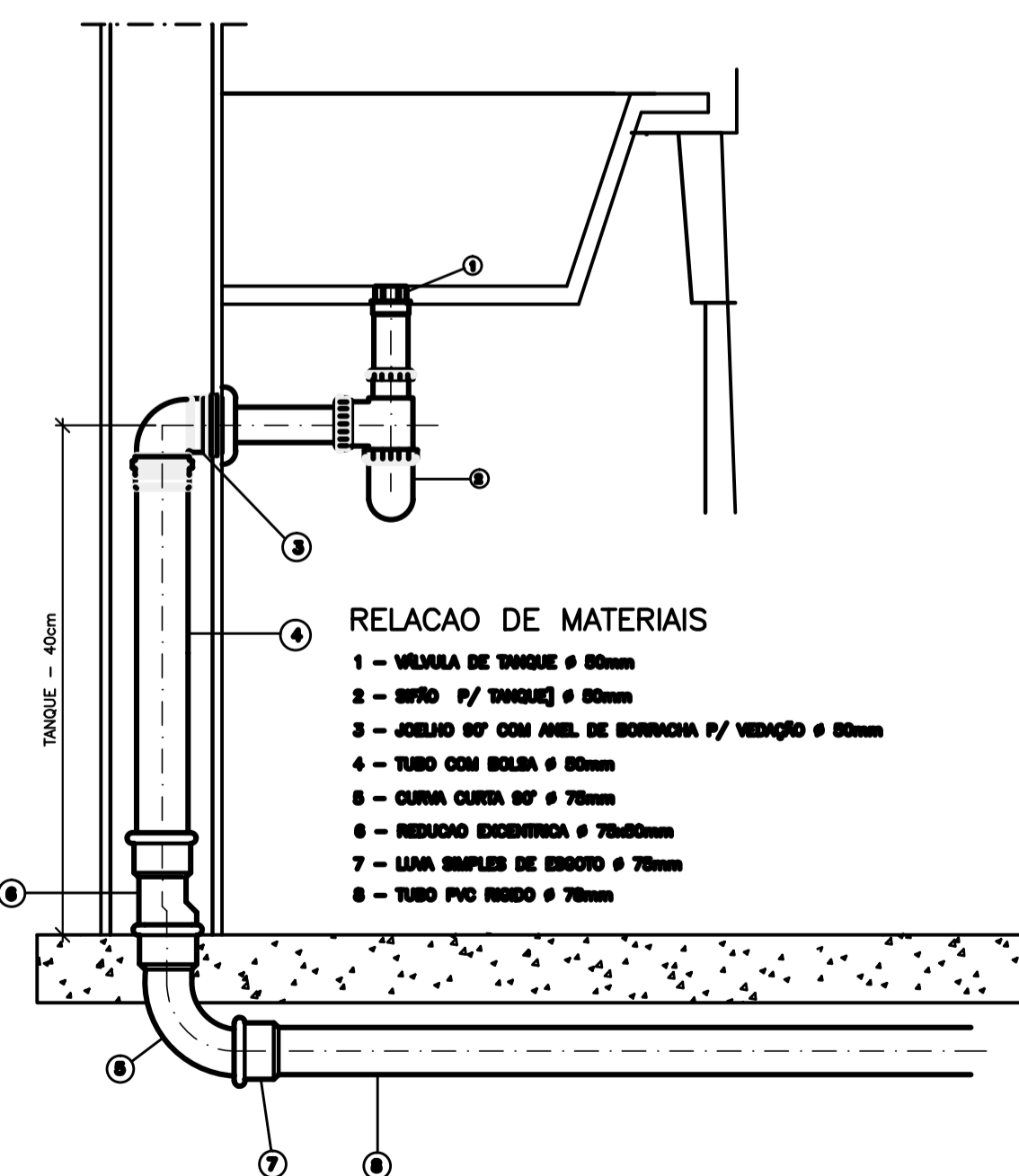
ITENS	ESPECIFICAÇÃO DO MATERIAL
1	TUBO DE PVC COM ROSCA Ø 3/4"
2	REBRIBO DE METAL COM GOMBA E ROSCA Ø 3/4"
3	TANQUE DE METAL Ø 3/4"
4	FORDA DE METAL Ø 3/4"
5	LINA DE PVC COM ROSCA Ø 3/4"
6	TAMPA DE METAL TIPO 2
7	HIIDRÔMETRO Ø 3/4"

NOTAS :

- 1 - NÃO DEVERIA SER UTILIZADO NENHUM PRODUTO DO TIPO SEM JORNAL NOS CONDIÇÕES APRESENTADAS NA OBRA (LIGAR PRA VEDAR).
- 2 - PREPARAR INSTALAÇÕES HORIZONTAIS EM NÍVEL HORIZONTAL.

DETALHE 3

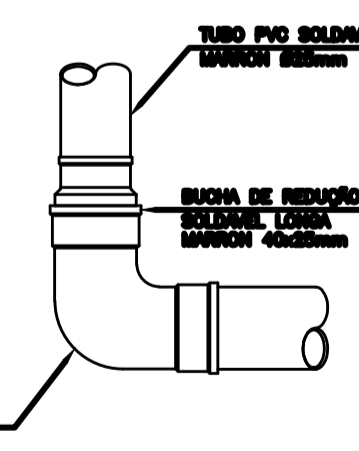
CAIXA ENTERRADA P/ HIDRÔMETROS DE Ø 3/4"  
HIIDRÔMETRO DE 1,5 a 3,0 m<sup>3</sup>/h  
SEM ESCALA  
DIMENSÕES EM CM



RELAÇÃO DE MATERIAIS

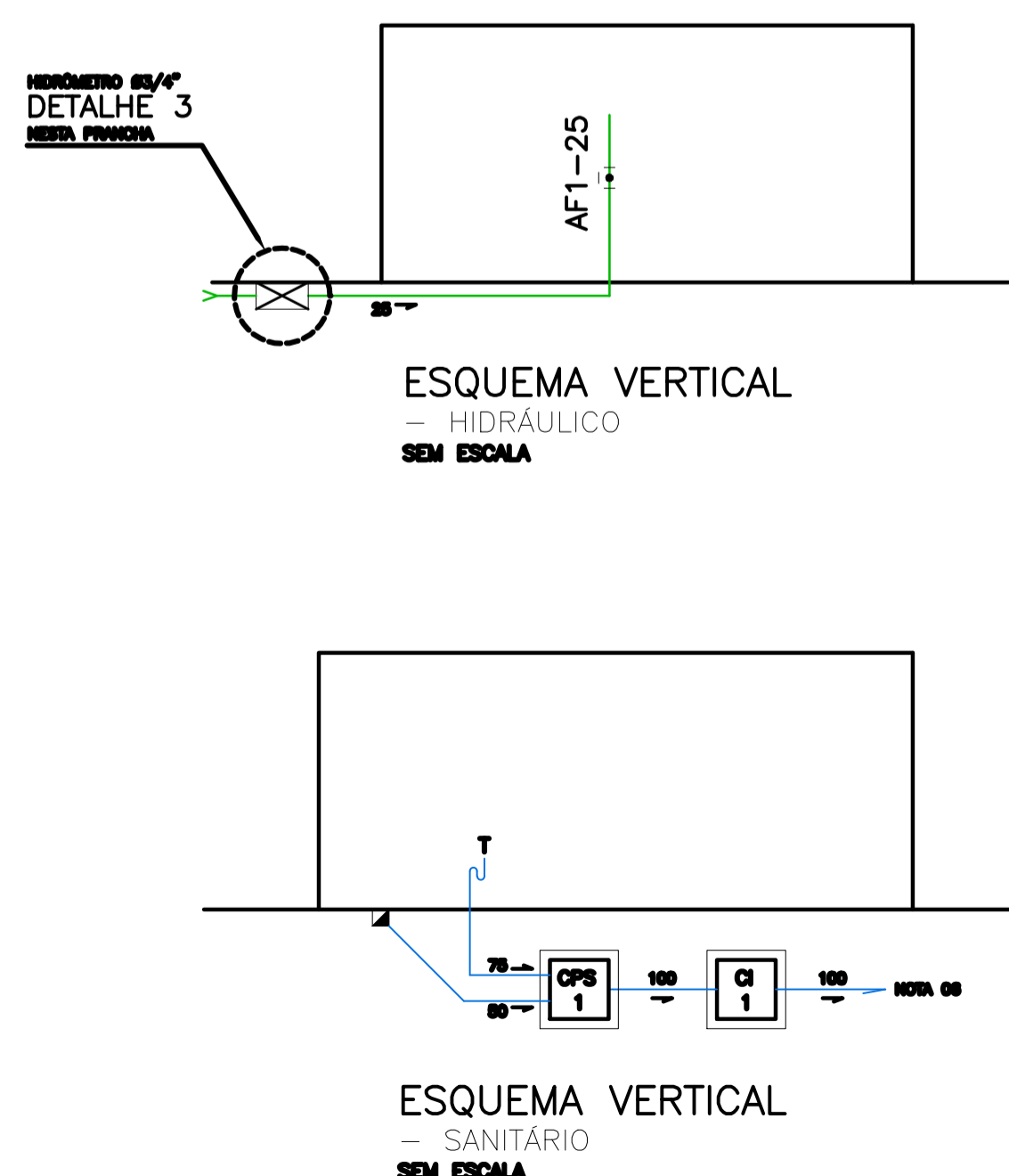
- 1 - VULVA DE TANQUE Ø 80mm
- 2 - BRIO P/ TANQUE Ø 80mm
- 3 - JOELHO 90° COM ANEL DE BORRACHA P/ VEDAJÓ Ø 80mm
- 4 - TUBO COM BOLA Ø 80mm
- 5 - CURVA CURVA 90° Ø 75mm
- 6 - REDUÇÃO ESCONDRIDA Ø 75x80mm
- 7 - LINA SIMPLES DE ESGOTO Ø 75mm
- 8 - TUBO PVC RÍGIDO Ø 75mm

DETALHE 4  
LIGAÇÃO DE TANQUE  
SEM ESCALA

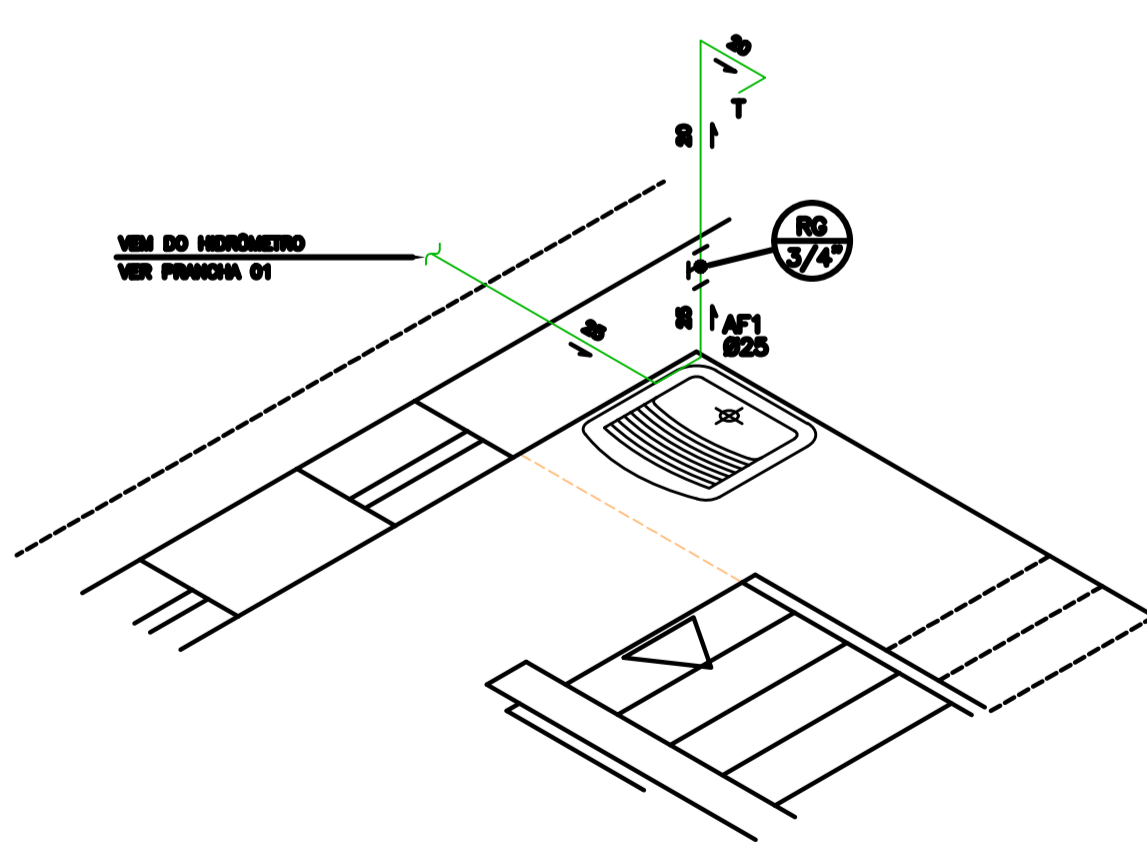


DETALHE 5

TRANSIÇÃO DE PVC SOLDÁVEL PARA ESGOTO  
SEM ESCALA



ESQUEMA VERTICAL  
= SANITÁRIO  
SEM ESCALA



ISOMETRIA 1  
ESCALA: 1/50

LEGENDA GERAL

SÍMBOLOS	DESCRIÇÃO
---	TUBULAÇÃO DE ESGOTO-PVC SOLDÁVEL. ESGOTO-NO PISO/PAREDE DO PAVIMENTO
---	TUBULAÇÃO DE ESGOTO-PVC SOLDÁVEL. ESGOTO-NO TETO DO PAVIMENTO
---	TUBULAÇÃO DE ÁGUA FOGAEL-PVC SOLDÁVEL. CLASSE 10-NO PISO/PAREDE DO PAVIMENTO
---	TUBULAÇÃO DE ÁGUA FOGAEL-PVC SOLDÁVEL. CLASSE 10-NO TETO DO PAVIMENTO
→	SENTEIO DE LIXO
⊠	CAIXA BIFUNÇÃO COMPLETA EM 100x100x20mm - TUNE
CI	CAIXA DE INSPEÇÃO - VER DETALHE 1, PRANCHA 01
CPS	CAIXA DE PASSAGEM - VER DETALHE 2, PRANCHA 01
⊗	HIIDRÔMETRO
AF	COLUNA DE ÁGUA FRIA
DAC	COLUNA DE ESGOTO DE AR CONDICIONADO
T	TANQUE
TO	TORNEIRA PARA LARANJEI

LEGENDA DE ISOMETRIAS

IDENTIFICAÇÃO E ALTURA DOS PONTOS

SÍMBOLOS	DESCRIÇÃO	ALTURA DE SAIDA (cm)
---	TUBULAÇÃO DE ÁGUA FRIA	-
AF	COLUNA DE ÁGUA FRIA	-
T	TANQUE	100
RE	RESERVOIR DE GOMBA (RIGIDA)	30

NOTAS

- 01 - A DECLINAÇÃO DA TUBULAÇÃO DE ESGOTO E ÁGUA FRIA:  
- DIAMETROS < 75mm 2%  
- DIAMETROS > 100mm 1%
- 02 - PREDIÇÕES E QUANTIDADES EM INSTALAÇÃO SANEAMENTO:  
- TOME EM CONTA A PERDA DAS TUBULAÇÕES DE ESGOTO EM PAREDES, REBRIBOS, FUNDOS PLANOS, ETC. DE ANEXOS DE PERMANÊNCIA PROLONGADA. CASO NÃO SEJA POSSÍVEL, DEIXAR SEM DADOS MEDIDAS NO SENTIDO DE ABRIRE A TRANSMISSÃO DE RUIDO PARA OS REFERIDOS ANEXOS.
- 03 - SÍMBOLE A CI-1, VER SITUAÇÃO NA PRANCHA 01
- 04 - TUBULAÇÃO DE ESGOTO/RESERVOIR NÃO INDICADA Ø40mm
- 05 - UTILIZAR TUBOS E CONDIÇÕES DE PVC SOLDÁVEL. 10-100 TUNE PARA ESGOTO.
- 06 - SÍMBOLE A REDE COLETORES DE ESGOTO SANEAMENTO.

NOTA:



IGREJA NOSSA SENHORA  
ΠΡΑΞΗ ΠΡΟΕΚΤΑΣΗΣ  
PRAÇA PREF. JOSÉ LUIZ DA COSTA  
CONCEIÇÃO DA BARRA - ES  
PROJETO HIIDROSSANITÁRIO  
SECRETARIA DE ESTADO DA CULTURA  
SUBSECRETARIA DE CULTURA  
PARRÓQUIA N. S. DA CONCEIÇÃO

AUTOR DO PROJETO : MARIZA ALEXISTHA ROSETTI CARANI  
CADA 11/2017-6  
PRANCHA: 02/02  
DATA: ABRIL / 2016  
ESCALA: INDICADA  
PRANCHA: 02/02