

NORMA DE PROCEDIMENTO – SECULT Nº 004

Tema:	Emissão de Manifestação Técnica para Tombamento de Bens		
Emitente	Secretaria de Estado da Cultura do Espírito Santo		
Sistema:		Código:	SECULT
Versão:	01	Aprovação:	Portaria nº 005-R, de 30 de maio de 2018.
		Vigência:	01/06/2018

1. OBJETIVOS

- Garantir a padronização dos procedimentos adotados pelos técnicos da Secretaria de Estado da Cultura, bem como do Conselho Estadual de Cultural, durante o processo de análise e Tombamento de bens materiais.

3. ABRANGÊNCIA

- 3.1 Estado do Espírito Santo, para tombamento de bens no âmbito do Conselho Estadual de Cultura - CEC

4. FUNDAMENTAÇÃO LEGAL

- 4.1 Lei 2.947, de 16 de dezembro de 1974 - Tombamento no Estado do Espírito Santo
- 4.2 Decreto 626-N, de 28 de fevereiro de 1975 – Regulamenta a Lei nº 2.947/74;
- 4.3 Resolução CEC nº 01.1983. Normas de Tombamento de Bens;
- 4.4 Lei Complementar 391/07 – Reorganiza a SECULT;
- 4.5 Lei Complementar 421/07 – Reorganiza o CEC;
- 4.6 Decreto 2.026/08 – Regulamenta a LC 421/07;

5. DEFINIÇÕES

- 5.1. Análise – Exame minucioso de uma coisa em cada uma das suas partes
- 5.2. GMP – Gerência de Memória e Patrimônio
- 5.3. Câmara – base do CEC e os foros onde são analisadas as principais matérias, delas emanando estudos, pareceres e orientações técnicas, para as decisões do Plenário ou da Presidência. Cada Câmara é composta por um conselheiro titular e dois suplentes
- 5.4. CEC – Conselho Estadual de Cultura
- 5.5. DIO – Diário Oficial / Imprensa Oficial do Espírito Santo
- 5.6. Manifestação Técnica – Exposição clara de ideias e argumentos
- 5.7. Parecer - instrumento utilizado para expressar a opinião fundamentada, técnica ou jurídica, sobre determinado assunto. É ato processual exarado com base na constatação de fatos e na análise técnica, administrativa ou jurídica, com a indicação de solução, favorável ou contrária, segundo as argumentações apresentadas pelo autor do parecer;
- 5.8. PGE – Procuradoria Geral do Estado.

6. UNIDADES FUNCIONAIS ENVOLVIDAS

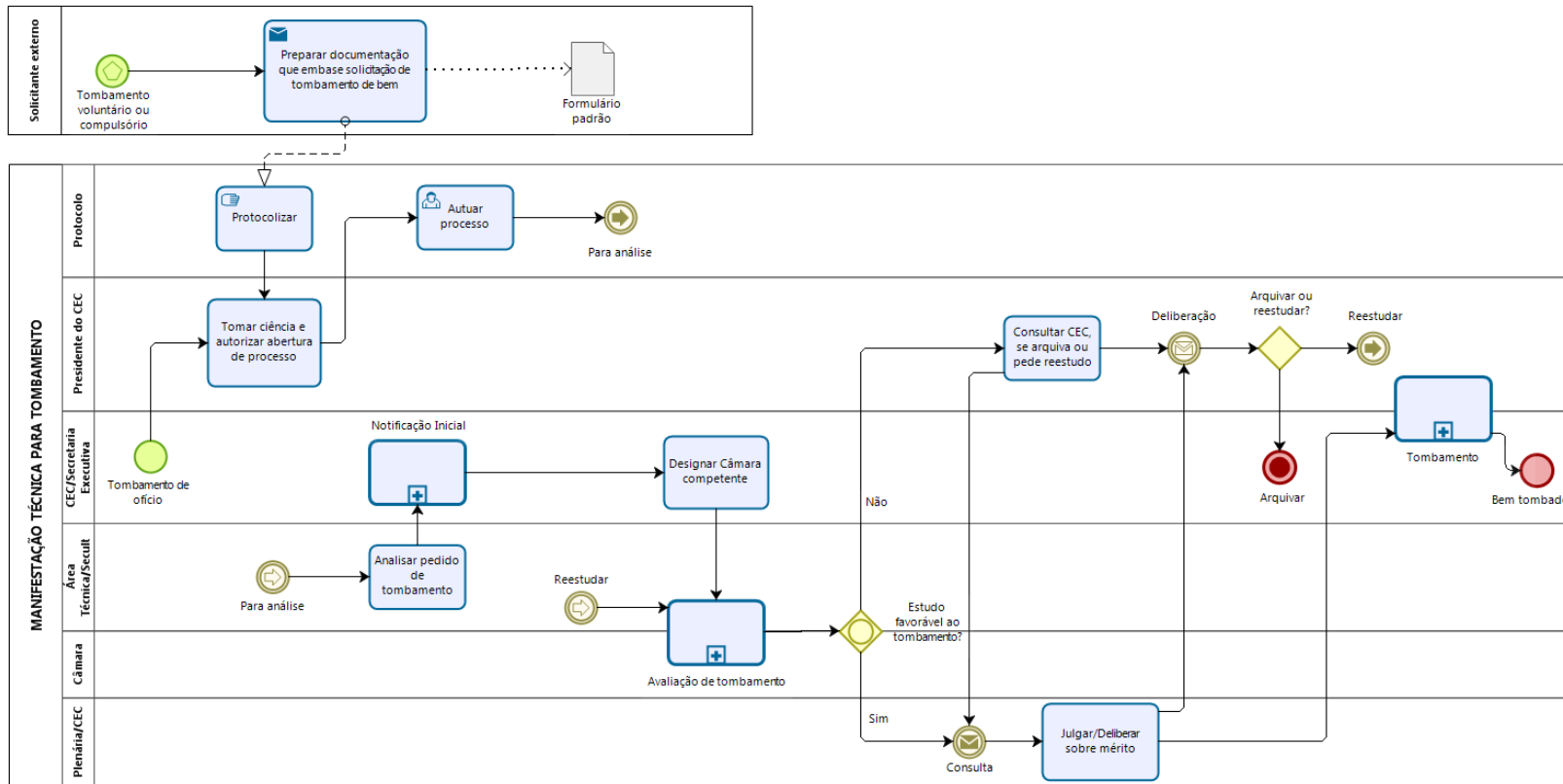
- 6.1 Protocolo
- 6.2 Presidente do CEC
- 6.3 CEC/Secretaria Executiva
- 6.4 Área Técnica - Gerência de Memória e Patrimônio – GMP
- 6.5 Câmara
- 6.6 Plenária/CEC

7. PROCEDIMENTOS

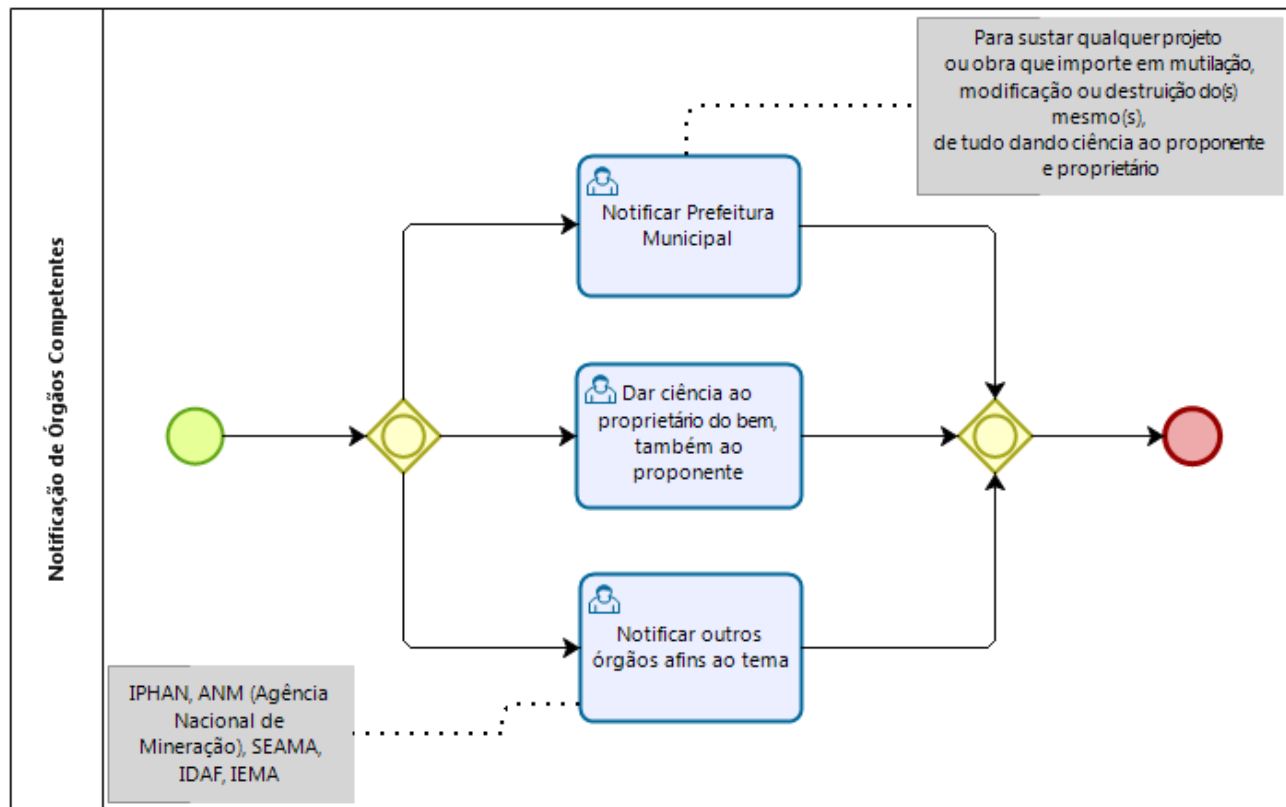
- 7.1 A ferramenta utilizada para elaboração do fluxograma de raias em piscina foi o Bizagi Modeler;
- 7.2 O processo pode se iniciar de 02 (duas) formas: por um solicitante externo (qualquer pessoa física ou jurídica) que pede o tombamento de algum bem (público ou privado) ou pela própria estrutura responsável pelo tombamento, ou seja, de ofício o Conselho Estadual de Cultural faz o pedido de tombamento conforme a Resolução CEC 01/1983;
- 7.3 O Setor de Protocolo registra a entrada (protocoliza) da documentação, quando se tratar de solicitação externa, e a encaminha para a Presidência do Conselho Estadual de Cultura, na figura do Secretário de Estado da Cultura, para tomar ciência e autorizar a abertura do processo. Quando se tratar de tombamento de ofício não é necessário protocolizar a documentação;
- 7.4 O Setor de Protocolo autua o processo e o encaminha para análise da GMP;
- 7.5 Após análise, a GMP despacha os autos para a Secretaria Executiva/CEC, que deve notificar a Prefeitura onde se encontra localizado o bem, também, deve notificar os órgãos estaduais e federais quem por ventura tenham autoridade para regular procedimentos nas áreas e entornos dos bens levados a estudo para possível tombamento, assim como dar ciência ao proprietário e ao proponente. Por fim, deve designar a Câmara competente para realizar a avaliação/estudo do tombamento;
- 7.6 Finalizado o estudo os autos devem ser encaminhados a PGE, quando retornados, após eventuais ajustes, os autos devem ser remetidos para o Presidente/CEC ou para a Plenária/CEC, conforme indicativo para tombamento ou não. Veja abaixo:
- 7.7 Se o estudo for desfavorável ao tombamento, os autos são encaminhados para o Presidente/CEC que deve consultar os conselheiros acerca de 02 (duas) possibilidades: reestudar o projeto ou arquivá-lo. A decisão é uma prerrogativa do CEC;

- 7.8 Se o estudo for favorável ao tombamento os autos devem ser enviados para a Plenária/CEC deliberar/votar pelo tombamento ou não do bem;
- 7.9 O estudo técnico do bem passível de tombamento pode ser realizado com a participação de diversos atores capacitados para tal empreitada, tais como: conselheiros, técnicos da GMP, comissão técnica (sem custo financeiro) ou com a contratação de uma empresa especializada;
- 7.10 Se o CEC decidir que o bem não deve ser tombado, o processo é encerrado e os autos devem ser arquivados;
- 7.11 Se o CEC entender que o bem deve ser tombado, é baixada uma Resolução de Tombamento. Se o bem for privado e o pedido de tombamento não tiver partido do proprietário do bem, o mesmo deve ser comunicado para em 15 dias corridos anuir ou impugnar o tombamento;
- 7.12 Se houve impugnação, os autos devem ser remetidos à PGE para análise jurídica. Ato contínuo, após retornar da PGE, o Parecer deve ser lido e em Plenária deve ser votado se o bem será tombado compulsoriamente ou se o processo será encerrado e arquivado;
- 7.13 Se o pedido foi feito pelo proprietário ou se ele aniu ou se o bem é público ou se o CEC decidiu tomar o bem de forma compulsória, a Resolução de Tombamento deve ser remetida ao Governador, para homologação;
- 7.14 Após homologação devem ser realizados 04 (quatro) procedimentos: comunicar o tombamento ao IPHAN, inscrever o bem no livro de tomo correspondente, publicar no DIO, e notificar a Prefeitura Municipal onde o bem estiver localizado, também, devem ser notificados os órgãos estaduais e federais que por ventura tenham autoridade para regular procedimentos nas áreas e entornos dos bens tombados, assim como dar ciência ao proprietário e ao proponente;
- 7.15 Se o Governador entender que a Resolução de Tombamento não deve ser homologada, o CEC deve determinar o encerramento e arquivamento dos autos.

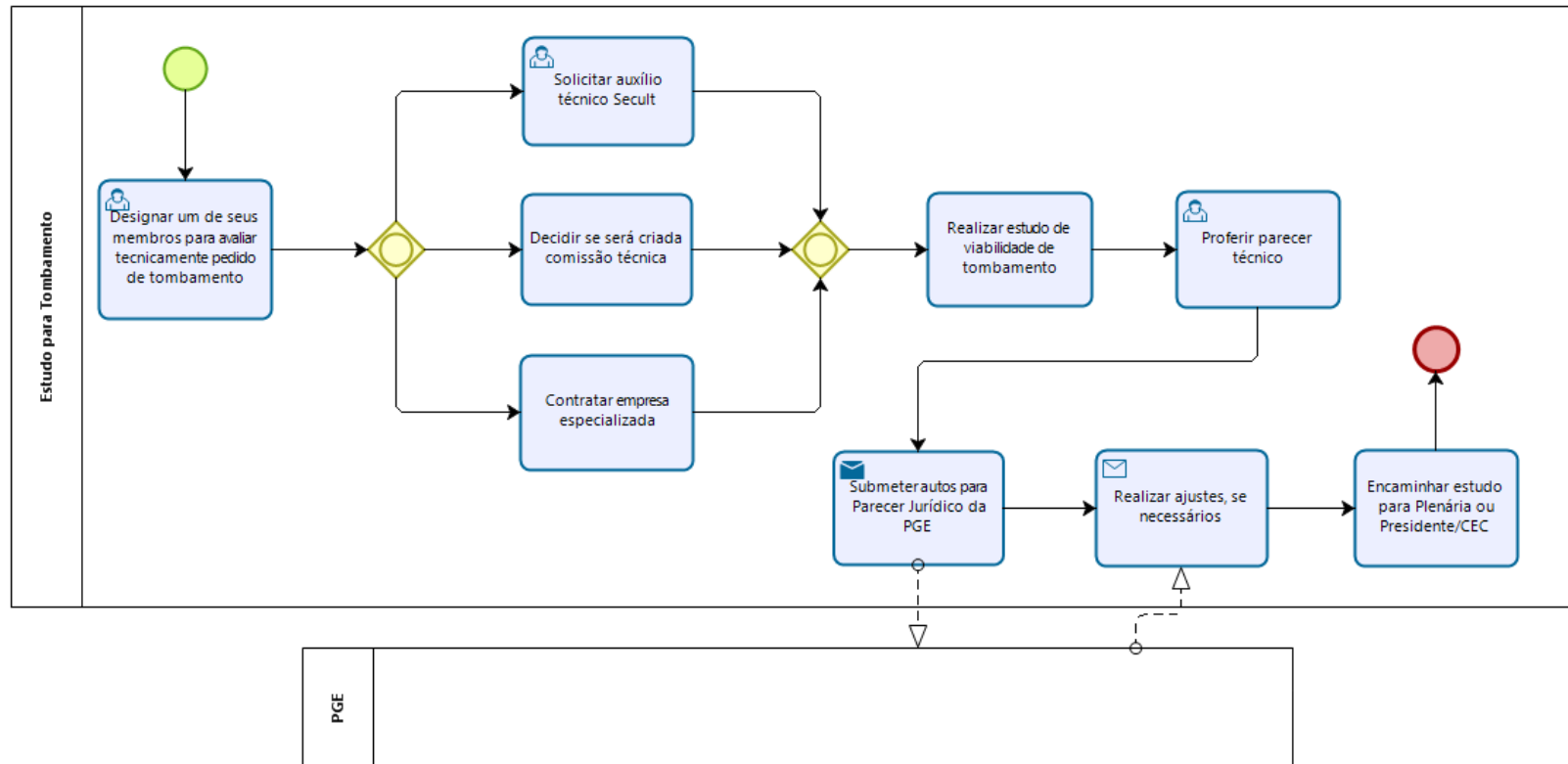
8 PROCESSO DE TOMBAMENTO



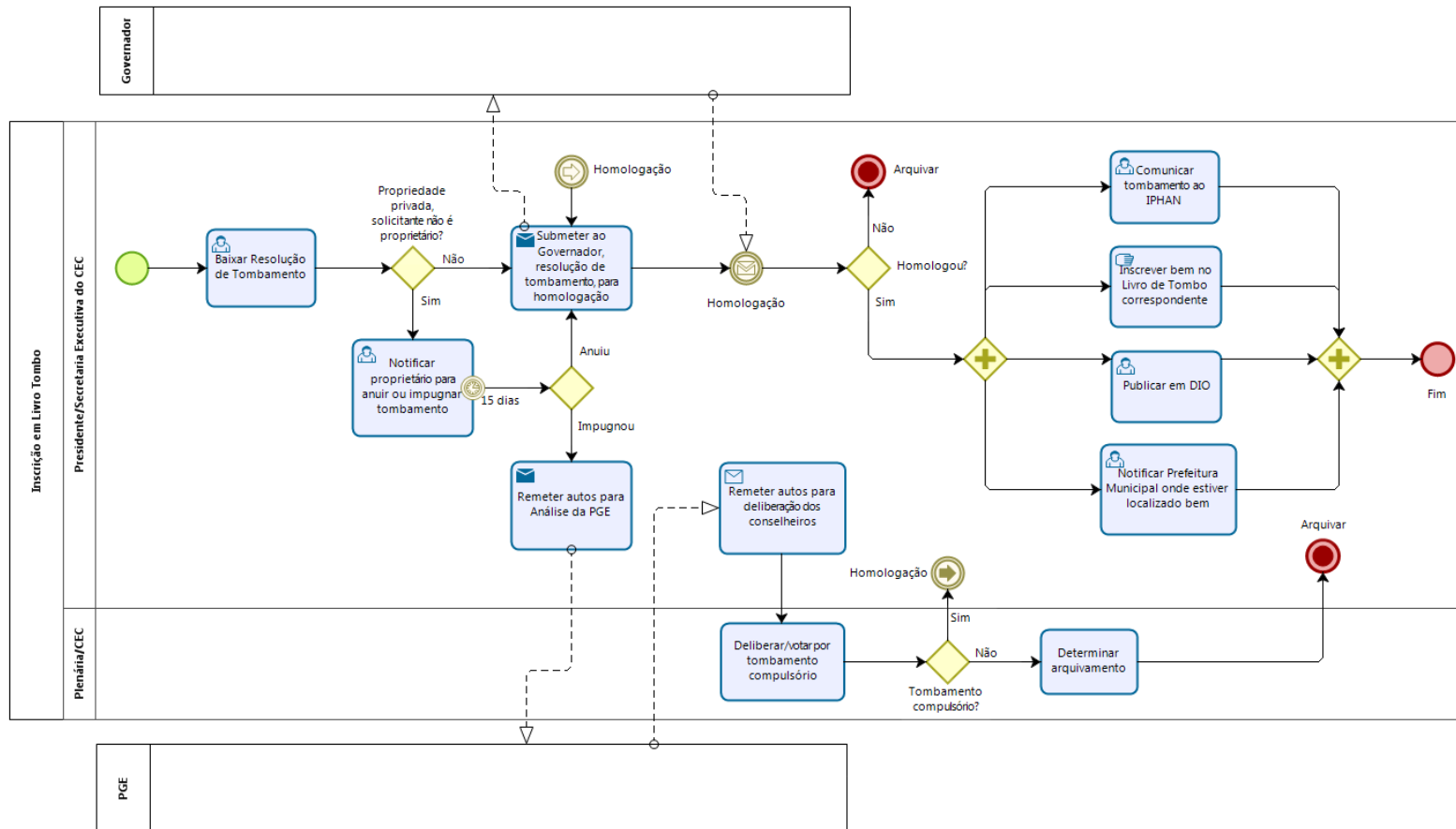
8.1 SUBPROCESSO DE NOTIFICAÇÃO INICIAL



8.2 SUBPROCESSO DE AVALIAÇÃO DE TOMBAMENTO



8.3 SUBPROCESSO DE TOMBAMENTO



9. INFORMAÇÕES ADICIONAIS

9.1 Esta norma pode ser acessada no portal da SECULT
<https://secult.es.gov.br/normas> .

10. ANEXOS

10.1 ANEXO I – FORMULÁRIO DE SOLICITAÇÃO DE TOMBAMENTO;

11. ASSINATURAS

EQUIPE DE ELABORAÇÃO:	
Renato Luiz Duarte de Moraes Especialista em Desenvolvimento Humano e Social	Paula Nunes Costa Especialista em Desenvolvimento Humano e Social
Tháís Tessarollo Analista do Executivo	Lucenir Barth de Oliveira Rodrigues Analista do Executivo
Rodrigo Zotelli Queiroz Gerente de Memória e Patrimônio	Maria Angélica Tulli Neto Secretária Executiva
Elaboração em	20/05/2018
APROVAÇÃO:	
João Gualberto Moreira Vasconcellos Secretário de Estado da Cultura	Aprovado em 30/05/2018